

## Шановний Покупець!

Дякуємо за придбання виробу, що відрізняється новим сучасним дизайном і високою якістю виконання. Продукт поєднує сучасні конструктивні рішення і високу продуктивність. Ми сподіваємось, що наша продукція стане Вашим помічником на довгий термін служби виробу. Прочитайте та збережіть цю інструкцію.

# 1

### ПРИЗНАЧЕННЯ

Електровентилятор осьовий побутовий призначений для використання в приміщеннях різного призначення, витяжна та припливно-витяжної системи вентиляції. Сприяє охолодженню різних вузлів та агрегатів, що забезпечують прямий викид повітря. Висока продуктивність і низький опір системи – головні відмітні особливості вентиляторів. Вентилятори застосовуються у стаціонарних системах витяжної вентиляції промислових і громадських будівель без системи повітропроводів, або з незначною їх довжиною.



### УВАГА!

Усі дії, пов'язані з підключенням, налаштуванням, обслуговуванням та ремонтом виробу, проводити тільки при знятій напрузі мережі. До обслуговування та монтажу допускаються особи, які мають право самостійної роботи на електроустановках до 1000 В, що вивчили цей посібник. Однофазна мережа, до якої підключається виріб, має відповідати чинним нормам. Стаціонарне проведення має бути обладнане автоматом захисту мережі. Підключення необхідно здійснювати через вимикач QF, вбудований у стаціонарну проводку. Зазор між контактами вимикача на всіх полюсах має бути не менше ніж 3 мм. Перед встановленням необхідно переконатися у відсутності видимих пошкоджень крильчатки, корпусу, а також у відсутності в корпусі вентилятора сторонніх предметів, які можуть пошкодити лопаті крильчатки. Забороняється використовувати виріб не за призначенням та піддавати будь-яким модифікаціям та доопрацюванням. Виріб не призначений для використання дітьми або особами зі зниженими фізичними, сенсорними чи розумовими здібностями або за відсутності у них життєвого досвіду чи знань, якщо вони не знаходяться під контролем або не проінструктовані про використання приладу особою, відповідальною за їх безпеку. Діти повинні бути під контролем дорослих для недопущення ігор з виробом. Необхідно вжити заходів для запобігання попаданню диму, чадних газів та інших продуктів горіння до приміщення через відкриті димарі або інші протипожежні пристрої, а також унеможливити виникнення зворотнього потоку газів від приладів, які використовують газове або відкрите полум'я. Повітря, що перекачується, не повинно містити пилю та інших твердих домішок, а також липких речовин і волокнистих матеріалів. Забороняється використовувати виріб, якщо середовище, що перекачується, містить займісті речовини або пари, такі як спирт, бензин, інсектициди і т.п. Забороняється встановлення вентилятора в одну вентиляційну магістраль з димовідвідною трубою від пристроїв, що мають паливні пальники.

Не сідайте на виріб і не кладіть на нього будь-які предмети. Власник виробу повинен слідувати цьому посібнику.



### УВАГА!

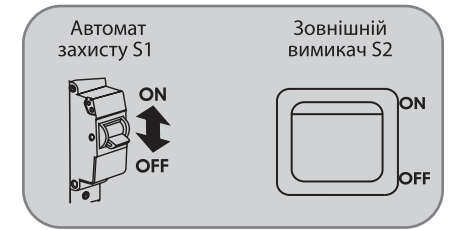
Перед встановленням виробу уважно прочитайте цей посібник. Дотримання вимог інструкції сприяє забезпеченню надійної експлуатації виробу протягом усього терміну служби. Зберігайте посібник протягом усього терміну служби виробу, оскільки в ньому викладено вимоги щодо обслуговування виробу.

# 2

## КОМПЛЕКТ ПОСТАВКИ

Комплект поставки включає:

1. Вентилятор - 1 шт;
2. Інструкція та гарантійний талон - 1 шт;
3. Пакувальна коробка - 1 шт.



### Характеристика товару:

Характеристики\Код товару	61-090	61-092
Діаметр (мм)	100	150
Макс. Витрата повітря (м³/год)	100	280
Споживана потужність (Вт)	15	20
Рівень шуму, (Дб)	40	47
Тиск повітря, (Па)	34	68
Максимальна сила струму, (А)	0,12	0,13
Макс. Площа приміщення (м²)	9	15
Вага (кг)	0,45	0,55
Найменування лінійки	Ringo	Ringo

# 3

## ПРАВИЛА ЕКСПЛУАТАЦІЇ

Вентилятор призначений для підключення до однофазної мережі змінного струму напругою 220...240 В та частотою 50/60 Гц. Вентилятор розрахований на тривалу роботу без вимкнення мережі. Напрямок руху повітря має співпадати зі стрілкою на корпусі вентилятора. Вентилятор дозволяється експлуатувати при температурі навколишнього повітря від +1°C до +45°C. Температура повітря не повинна перевищувати +60°C.



### УВАГА!

Всі дії, пов'язані з підключенням, налаштуванням, обслуговуванням і ремонтом виробу, виконувати тільки при знятій напрузі мережі (OFF) і викликати електрика.

# 4

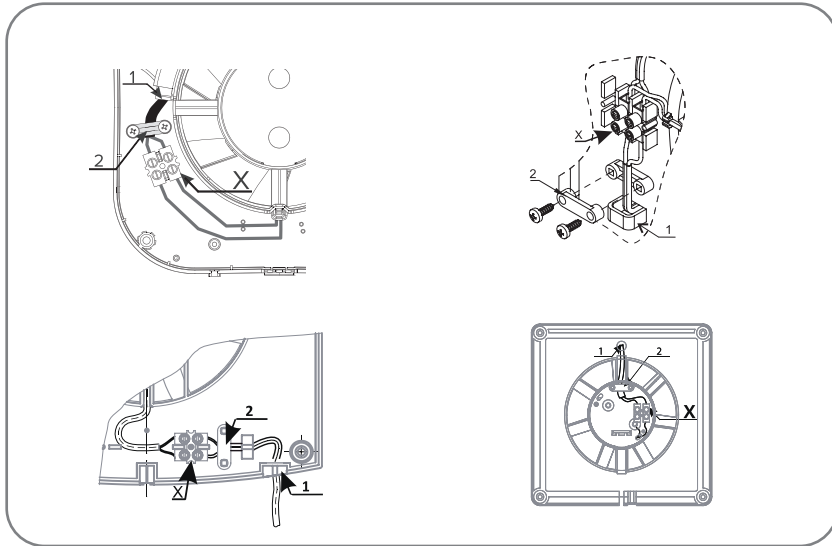
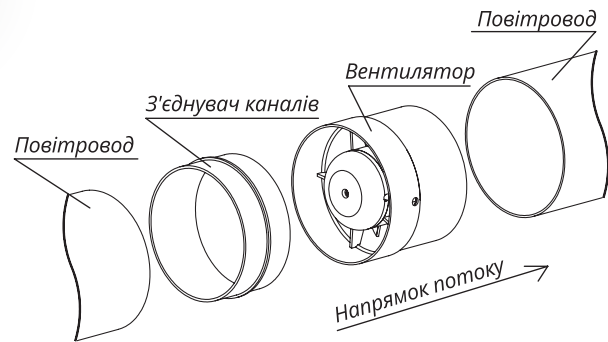
## ПРАВИЛА ТЕХНІЧНОГО ОБСЛУГОВУВАННЯ

Поверхні виробу вимагають періодичного (кожні 6 місяців) очищення від бруду та пилю. Вимкніть вентилятор від електричної мережі перед проведенням робіт з технічного обслуговування. Чищення проводять м'якою тканиною та пензликом з використанням водного розчину м'якого засобу. Необхідно уникати потрапляння рідини на електрокомпоненти. Після чищення поверхні необхідно протерти насухо.

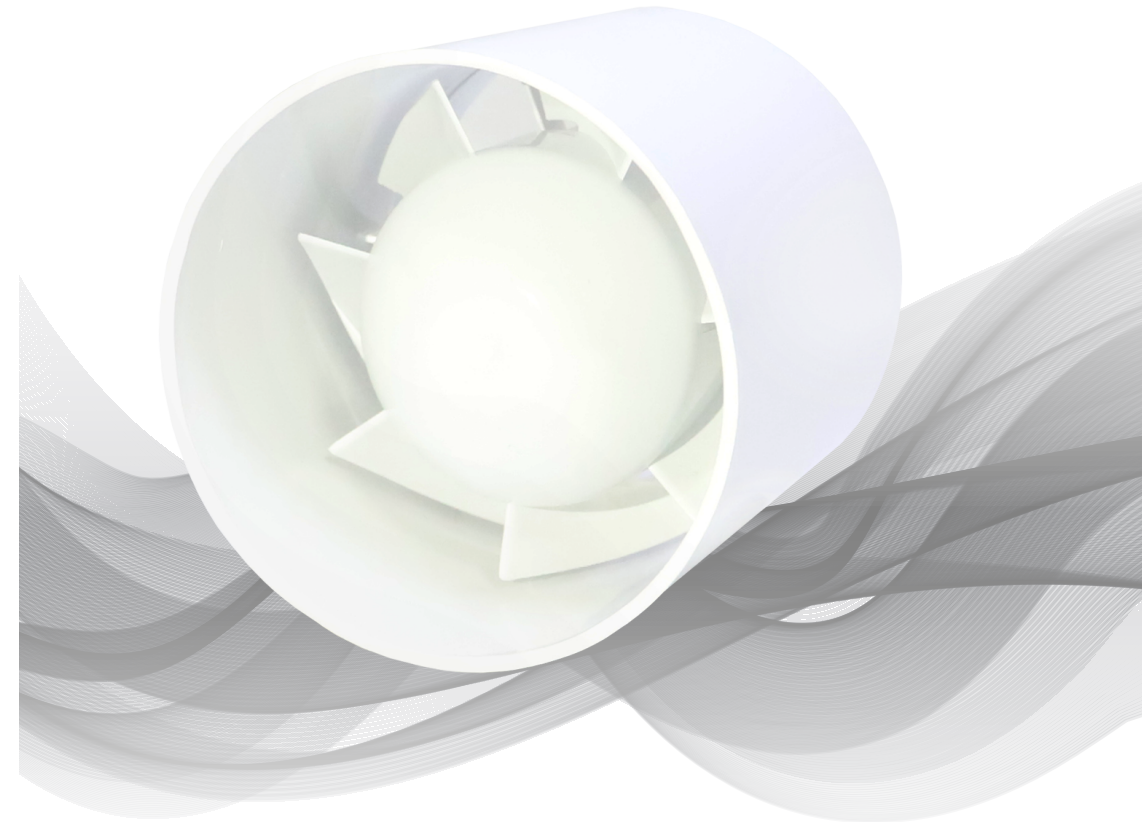
# 5

## ПРАВИЛА ТРАНСПОРТУВАННЯ ТА ЗБЕРІГАННЯ

Транспортування може проводитись в упаковці виробника будь-яким видом транспорту. Виріб повинен зберігатися в упаковці підприємства-виробника при температурі навколишнього повітря від +5 до +40 °C при відносній вологості повітря не більше 80%. У приміщенні для зберігання не повинно бути пилю, пар кислот, що викликають корозію.



Зберігати в сухому місці. Не містить шкідливих речовин.  
 Імпортер та підприємство, яке здійснює функції щодо прийняття претензій  
 від споживача: ТОВ "VIST Груп", 41100, Україна, Сумська обл, м. Шостка,  
 вул. Привокзальна, 1а. Телефон: (044) 207-43-33  
 Свідоцтво про реєстрацію ТМ «AIR professional» №268646 від 10.12.2019 р.



## Інструкція з експлуатації ВЕНТИЛЯТОРА ВИТЯЖНОГО КАНАЛЬНОГО